



ПРАВИЛА ПОЛЬЗОВАНИЯ С УЧЕТОМ ХИМИЧЕСКОЙ СОВМЕСТИМОСТИ №1

Химическая совместимость светодиодных светильников

Повреждение и деградация светодиодного светильника, связанного с воздействием на светильник химически активных веществ не попадает под гарантийные условия ТМ NOVOVEK. Список химических веществ несовместимых со светодиодными светильниками, источники появления этих веществ в бытовых условиях и механизмы деградации светодиодов описаны ниже.

Современные светодиоды принципиально состоят из следующих частей: светодиодный чип (1); подложка светодиодного чипа (2); отражатель (3); инкапсулянт, содержащий люминофор (4); линза/защитное силиконовое покрытие (5).

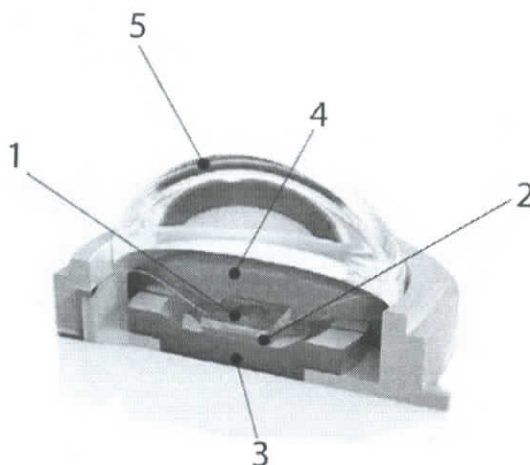


Рисунок 1. Принципиальная схема светодиода

Повреждения или деградация какого-либо компонента светодиода приводит к соответствующим изменениям светотехнических характеристик светодиода. В таблице 1 представлено влияние на светотехнические параметры деградации того или иного компонента.

Таблица 1. Внешние последствия негативного воздействия на компоненты светодиодов.

Компонент светодиода	Влияние на светотехнические параметры
Светодиодный чип	Снижение светового потока и времени жизни светодиода
Подложка светодиодного чипа	Снижение светового потока, изменение цвета излучения (цветовая температура) и снижение времени жизни светодиода
Отражатель	Снижение светового потока, изменение цвета излучения (цветовая температура)
Инкапсулянт, содержащий люминофор	Снижение светового потока, изменение цвета излучения (цветовая температура) и снижение времени жизни светодиода
Линза/защитное силиконовое покрытие	Снижение светового потока, изменение цвета излучения (цветовая температура)

Существует целый ряд химически активных веществ, которые могут негативно воздействовать на светодиоды и их составные части. В таблице 2 представлена информация об этих веществах, об источниках их появления и негативных эффектах, оказываемых ими на светодиоды.

Таблица 2. Влияние химических веществ на светодиоды.

Вещество	Бытовые материалы, где вещество содержится	Описание негативного влияния на светодиоды
Ацетон	Растворители	Негативное влияние на силиконовое покрытие светодиода и инкапсулянт
Азотная кислота	Чистящие средства	Коррозия светодиодного чипа и подложки чипа. Пожелтение и размягчение инкапсулянта и материала корпуса. Деградация люминофора
Акрилаты	Клеи и герметики	Коррозия светодиодного чипа и подложки чипа
Акрилонитрил-бутадиен-стирол, ABS	Пластик	Изменение цвета инкапсулирующего геля и корпуса светодиода
Альдегиды	Клеи и герметики	Изменение цвета инкапсулирующего геля и корпуса светодиода
Амины	Моющие или чистящие средства	Изменение цвета инкапсулирующего геля и корпуса светодиода, потемнение подложки чипа
Аммиак	Моющие или чистящие средства	Изменение цвета инкапсулирующего геля и корпуса светодиода, потемнение подложки чипа
Бензин	Растворители	Размягчение и помутнение инкапсулянта
Бензол	Растворитель	Взаимодействует с силиконами
Бутадиен	Клеи	Пожелтение материалов
Бутадиеновый каучук	Резиновые уплотнения	Пожелтение силикона и подложки светодиодного чипа
Газообразные ароматические углеводороды (например, толуол, бензол, ксилол и т.д.)	Растворители	Взаимодействует с инкапсулянт
Галогенированные углеводороды (содержащие F, Cl, и Br)	Машинное масло, смазки, флюсы или атипирены	Коррозия светодиодного чипа и подложки чипа. Взаимодействие с инкапсулянт.
Гидроксид калия	Моющие или чистящие средства	Деградация инкапсулянта, люминофора, материала корпуса светодиода (в том числе и отражателя) при определенных температурах и концентрациях воздействующего вещества.
Гидроксид натрия	Моющие или чистящие средства	Деградация инкапсулянта, люминофора, материала корпуса светодиода (в том числе и отражателя) при определенных температурах и концентрациях воздействующего вещества.
Гликолевые эфиры	Растворители, чистящие средства, спирты, краски	Размягчение и помутнение инкапсулянта
Глицидиловый эфир неодакановой кислоты	Поверхностные покрытия	Пожелтение и размягчение инкапсулянта и материала корпуса (в том числе и отражателя)
Денатурат	Производственные материалы	Ослабляет адгезию, что может привести к отслоению инкапсулянта
Диен	Клеи и герметики	Изменение цвета силиконового покрытия и/или инкапсулянта
Дихлорметан	Растворители	Размягчение силиконового покрытия и/или инкапсулянта
Изофорондиизоцианат	Герметики, защитные покрытия	Изменение цвета силиконового покрытия, подложки чипа и/или инкапсулянта
Ксилол	Растворители, чистящие средства	Взаимодействует с инкапсулянт
Масла	Смазочные материалы	Ослабляет адгезию, что может привести к отслоению инкапсулянта.
Метилизобутилкетон	Чистящие средства, спирты, краски	Деградация инкапсулянта и материала корпуса
Метилэтилкетон	Растворители, чистящие средства, спирты, краски	Взаимодействует с инкапсулянт
Перфторэластомеры	Резиновые изделия и уплотнители	Взаимодействует с инкапсулянт
Полистирол	Конструкционные пластмассы	Изменение цвета силиконового покрытия, подложки чипа и/или инкапсулянта

Сера и серосодержащие соединения	Чистящие средства, резиновые уплотнения, краски, выхлопные газы	Изменение цвета инкапсулянта, коррозия светодиода и подложки чипа
Серная кислота	Чистящие средства	Деградация инкапсулянта, люминофора, материала корпуса светодиода при определенных температурах и концентрациях воздействующего вещества
Соли уксусной кислоты	Клеи и герметики	Коррозия светодиода и подложки чипа
Соляная кислота	Чистящие средства	Коррозия светодиода и подложки чипа. Может взаимодействовать с инкапсулянтами и люминофором
Стирол-бутадиен	Уплотнители	Пожелтение подложки и инкапсулянта
Тетрадециламин	Моющее средство	Изменение цвета силиконового покрытия, подложки чипа и/или инкапсулянта
Тетрахлорметан	Растворители	Размягчение и помутнение инкапсулянта или линзы
Толуол	Растворители, чистящие средства	Взаимодействует с инкапсулянтами
Триметил-гексаметилендиамин	Отвердители в герметиках и защитных покрытиях	Изменение цвета силиконового покрытия, подложки чипа и/или инкапсулянта
Уксусная кислота	Клеи, обезжириватели, силиконовые материалы	Коррозия светодиода и подложки чипа, негативное влияние на силиконовое покрытие светодиода
Флюсы для пайки	Производство печатных плат	Избыток флюса может привести к коррозии светодиода и подложки чипа
Формальдегид	Чистящие средства, краски, спирта, бензин	Пожелтение инкапсулянта
Фосфорная кислота	Чистящие средства	Деградация инкапсулянта, люминофора, материала корпуса светодиода при определенных температурах и концентрациях
Хлорированный полиэтилен	Резиновые уплотнения	Коррозия светодиода и подложки чипа.
Хлорноватистая кислота	Чистящие средства	Потускнению силиконового герметика. Прямой контакт может вызвать набухание и отсоединение силиконовой линзы
Хлорсульфированный материал	Резиновые уплотнения	Коррозия светодиода и подложки чипа.
Цианоакрилаты	Герметики и клеи	Изменение цвета инкапсулянта, коррозия светодиода и подложки чипа.
Эпихлоргидрин	Резиновые уплотнения	Коррозия светодиода и подложки чипа.
Этаноламин	Моющие средства, полироли	Пожелтение инкапсулянта
Этиленпропиленовый каучук	Моющие средства, полироли	Коррозия светодиода и подложки чипа

Светильники ТМ NOVOVEK собраны из частей и компонентов, тщательно проверенных на химическую нейтральность, из процесса сборки светильников исключены вещества, способные негативно повлиять на светодиод. Таким образом, достигается надежность и долгий срок службы светильников ТМ NOVOVEK.

При эксплуатации светильников, особенно имеющих низкую степень защиты оболочки, следует избегать контакта светильника с веществами, приведенными в таблице 2. При контакте с активными веществами гарантировать заявленный срок службы светильника и стабильность его светотехнических параметров невозможно. Случаи воздействия указанных в таблице 2 веществ на светодиоды, установленные в светильниках ТМ NOVOVEK, не являются гарантийными, светильники и их компоненты обмену и возврату не подлежат.